

2018.6.27^水

U-8・U-9 コパティトビラノバ

コパティトビラノバ | 大会要項

目的 | FCバルセロナのサッカーを通じて「サッカーの楽しさを1人でも多くの子供に伝えること。仲間と協力して目標を達成する楽しさを伝えること。
チーム間の交流を深め福岡県のサッカーレベル向上を目的とする。

期 日 | 6/27(水)

会 場 | 春日公園球技場

参加費 | 1チーム 5400円(税込)

対 象 | 福岡県または福岡近郊のサッカーチームやサッカースクール、およびバルセロナスクール福岡校

●大会方式

- ・各日ともに予選リーグを行い順位決定戦を行い、順位トーナメントを行う。
- ・すべての試合レフリーはバルサスクール福岡校スタッフが行う。

●競技方法

- ①7人制
- ②リーグ戦、順位決定戦方式とする。
- ③ピッチサイズは60m×45mとする。ゴールは少年用サイズのゴール
- ④試合数は各チーム4試合を予定。
- ⑤登録選手数最大14名(自由交代です)。事前の選手登録はございません。
- ⑥オフサイドは現地スペイン方式。ペナルティエリア内のみオフサイドルールを適用。

●その他

- ・21:00に駐車場が施錠されますので、ご注意ください。
- ・チーム引率で指導者または責任者が最低1名は、ご帯同ください。
- ・ユニフォームがない場合、事前にお申し出いただき、ビブスをお貸出しします。
- ・当日は、現地のバルサスクールさながらの雰囲気でお楽しみいただきます。
- ・更衣室はご準備いたしますが、他チームとの共用となります。
- ・ご不明点、ご質問などはお気軽に下記事務局までお問い合わせください。

●お問い合わせ先 TEL:092-558-7708 FCバルセロナスクール福岡校 担当:吉田

※試合開始3分前にピッチ横に集合してください。

※毎試合、全ての選手が入場して試合開始のセレモニーを行います。

※交代は自由交代です。(フットサル方式)

※試合終了後は、相手チームと握手して退場してください。ベンチ挨拶は必要ありません。

※全ての試合において、チームメンバー全員が必ず出場すること。

(1) 予選リーグ:8チームを2グループに分けてリーグ戦を行う。U-8・6チーム、U-9・8チーム。

(2) 順位別トーナメント:各リーグの順位により、順位決定トーナメントを行う。

(3) 試合時間:15分ゲーム(ハーフタイム無し)。第⑦・⑧試合のみ20分ゲーム。

(4) 試合の勝者を決定する方法(20分で勝敗が決しない場合)

・順位別トーナメント:PK方式(3名)により勝者を決定する(延長戦は実施しない)。

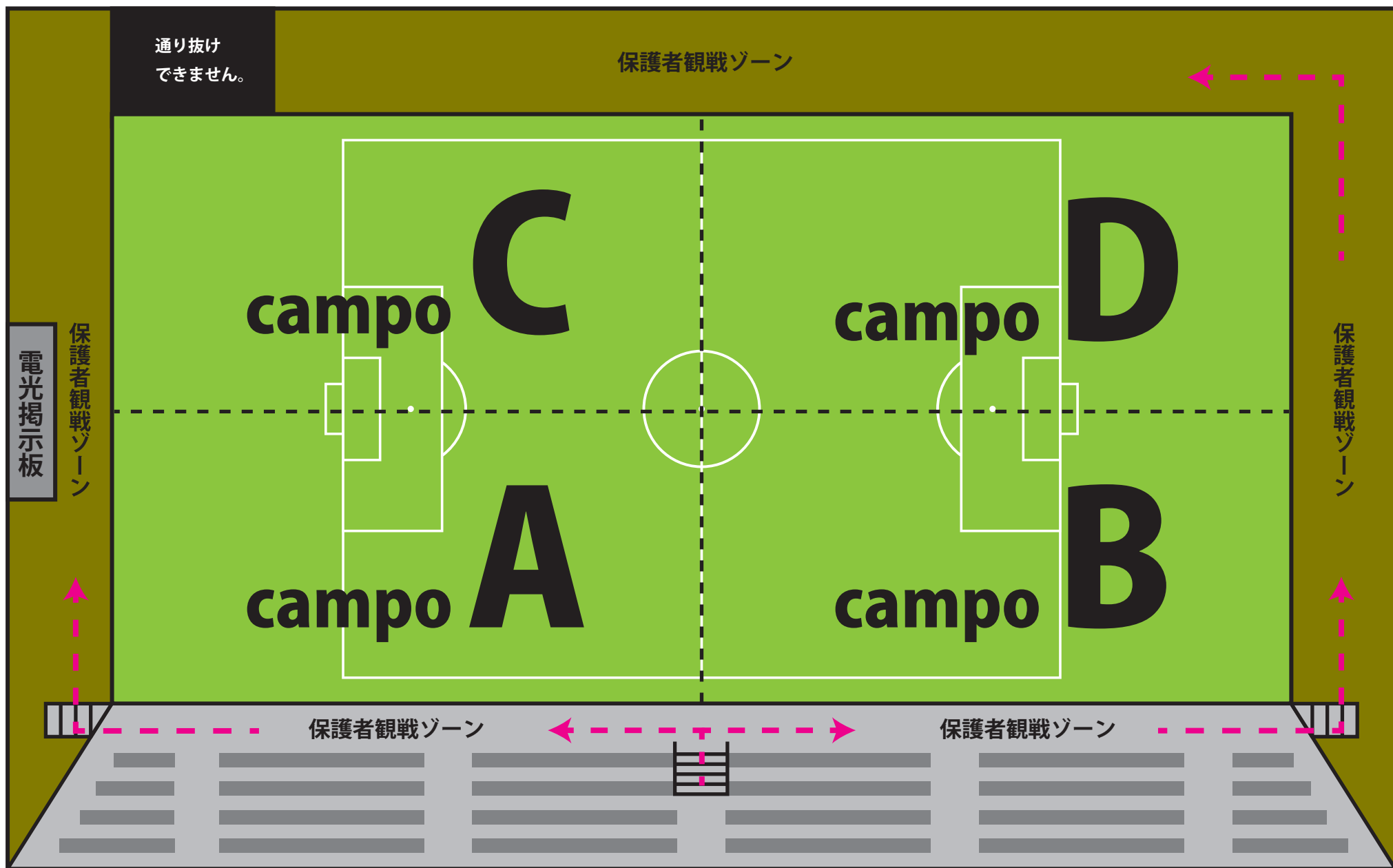
バルサスクールのスタッフが「一人審判」で行います。ご理解ご協力をお願いします。

(1) 審判1人制を採用することにより、選手のフェアプレー精神を養う

(2) 審判員を信頼し、判定に対して不平不満を表さない。

(3) 審判員の決定に従いつつ、ラインアウトについてはプレーヤーから申告するフェアな姿勢を養う

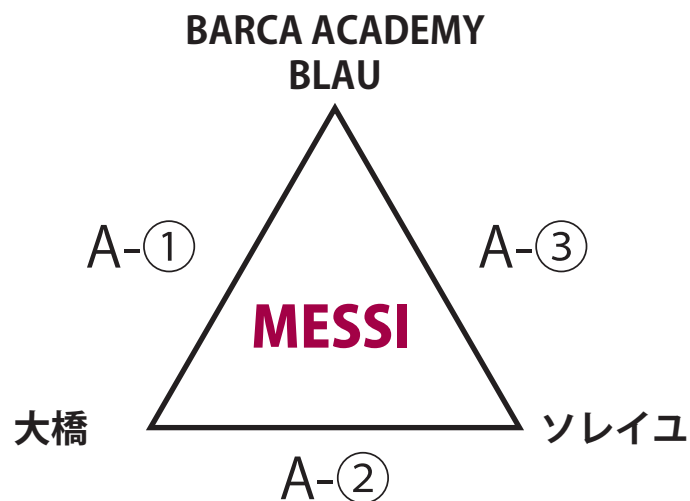
(4) 指導者や保護者など、大人のフェアプレー精神も養う。



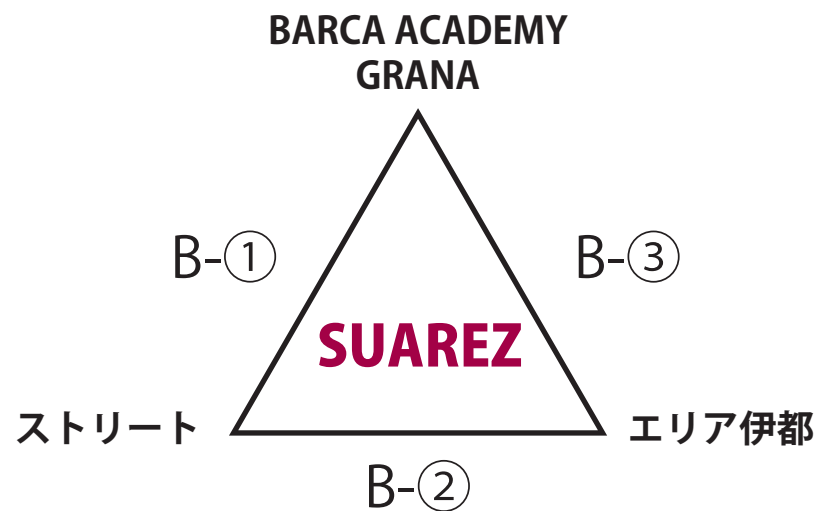
コパティトビラノバ | タイムテーブル

コート 時間	campo A	campo B	campo C	campo D
17:15	受付 春日公園球技場入口にて。受付後、更衣室へ案内します。			
17:35	監督会議 各チーム代表者の方、最低1名がご出席ください。			
① 17:45 18:00	BARCA BLAU (-) 大橋	BARCA GRANA (-) ストリート	BARCA BLAU (-) 大利	エリア ゴン (-) ソレイユ
② 18:05 18:20	ソレイユ (-) 大橋	エリア 伊都 (-) ストリート	BARCA GRANA (-) エリア ドラ	ストリート (-) FCCF
③ 18:25 18:40	BARCA BLAU (-) ソレイユ	BARCA GRANA (-) エリア 伊都	BARCA BLAU (-) エリア ゴン	大利 (-) ソレイユ
④ 18:45 19:00	MESSI 3位 (-) SUAREZ 2位	MESSI 2位 (-) SUAREZ 3位	BARCA GRANA (-) ストリート	エリア ドラ (-) FCCF
⑤ 19:05 19:20	A④の負け (-) B④の負け		PIQUE 3位 下位トーナメント (-) BUSQUETS 4位	PIQUE 4位 下位トーナメント (-) BUSQUETS 3位
⑥ 19:25 19:40	MESSI 1位 (-) A④の勝ち	SUAREZ 1位 (-) B④の勝ち	PIQUE 1位 上位トーナメント (-) BUSQUETS 2位	PIQUE 2位 上位トーナメント (-) BUSQUETS 1位
⑦ 19:45 20:05			C-⑤の勝ち (-) D-⑤の勝ち	C-⑤の負け (-) C-⑤の負け
⑧ 20:10 20:30	A-⑥の勝ち 決勝戦 (-) B-⑥の勝ち	A-⑥の負け 3位決 (-) B-⑥の負け	C-⑥の勝ち 決勝戦 (-) D-⑥の勝ち	C-⑥の負け 3位決 (-) C-⑥の負け
20:30	閉会式			

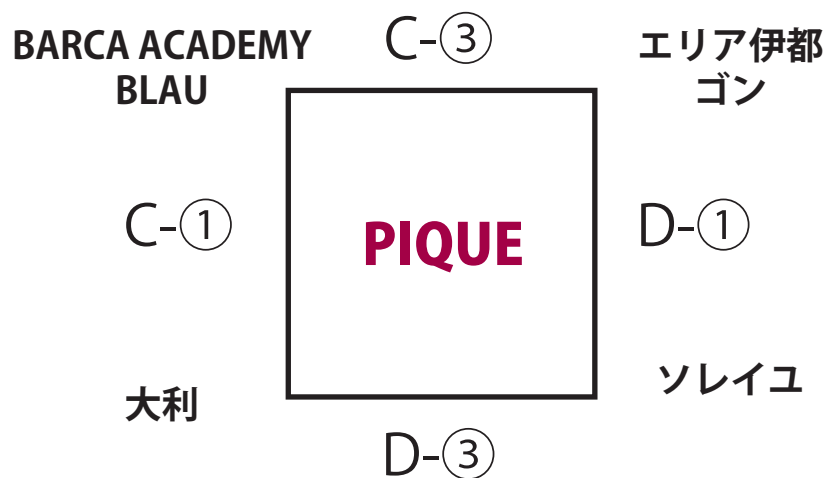
U-8 MESSI



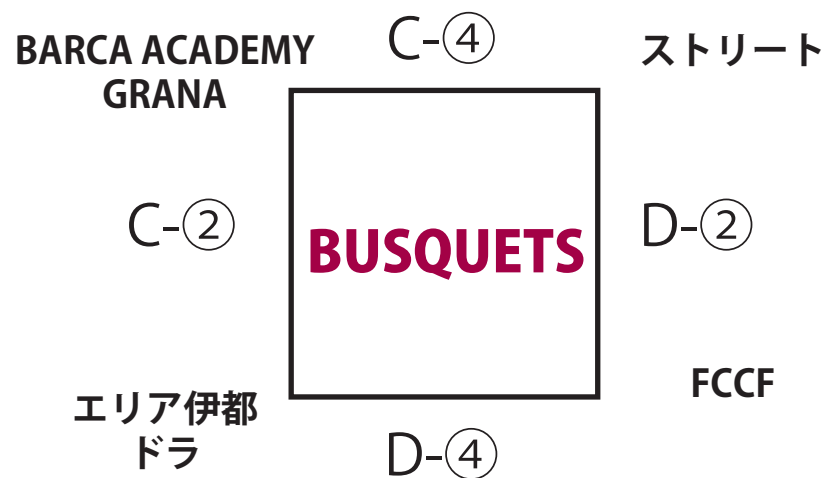
U-8 SUAREZ



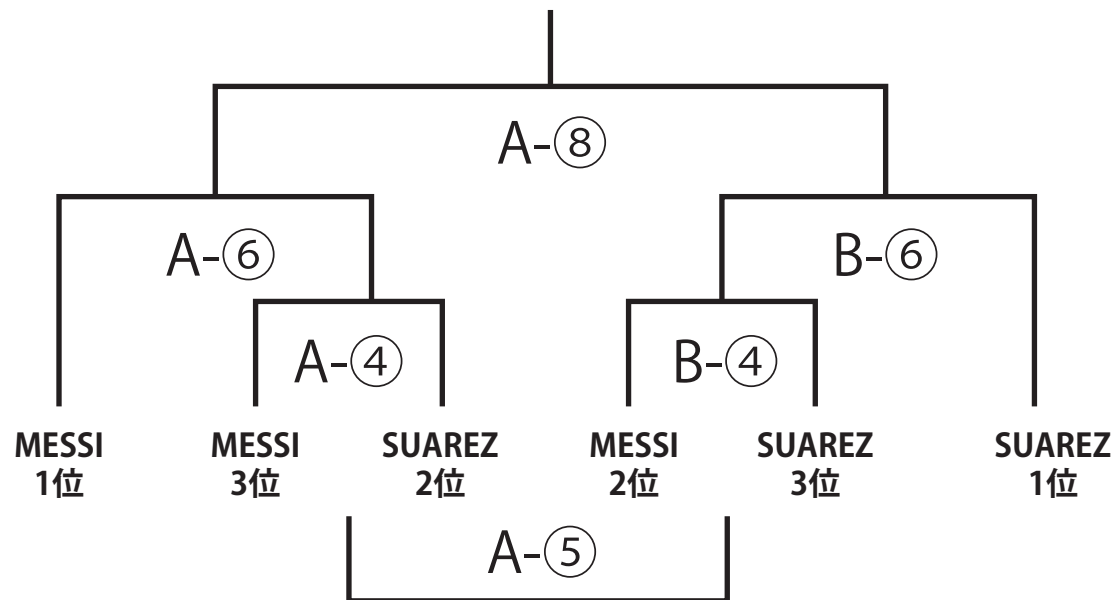
U-9 PIQUE



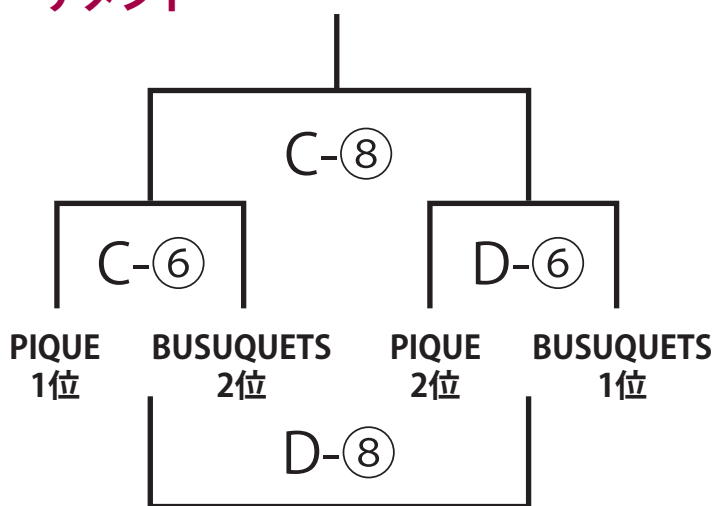
U-9 BUSQUETS



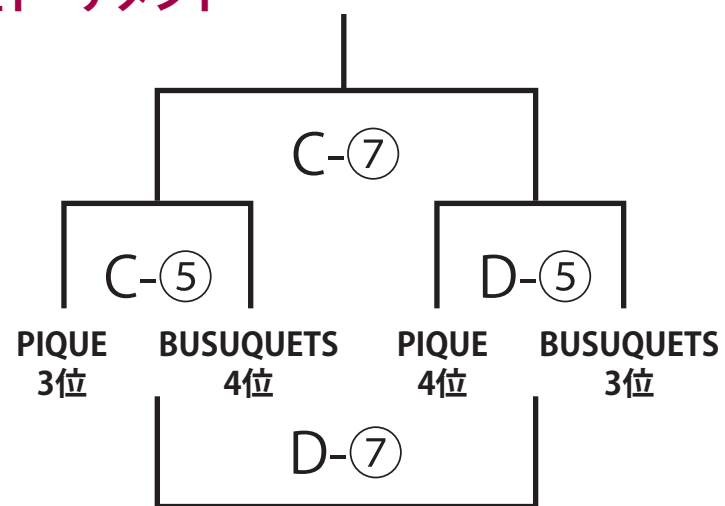
U8 上位トーナメント



U9 上位トーナメント



U9 下位トーナメント



●駐車場について

- ・春日公園球技場へは、第4駐車場が一番近い駐車場となります。
- ・満車の場合は、第3駐車場または第5駐車場をご利用ください。
- ・駐車場は21:00に施錠されます。

●傷害補償について

- (1)試合中のケガの応急処置はいたしますが、それ以降は各チームの責任で対処をお願いします。
- (2)参加者全員は各チームの責任において傷害保険に加入していること。

●個人情報及び肖像の取り扱い

バルサカップをFCBESCOLA FUKUOKAは、イベントの際にご提供いただいた個人情報、または肖像について以下の用途に利用させていただきます。

- ・本事務局とお客様との連絡（緊急時の連絡を含む）
- ・本大会に参加された方への今後の活動案内
- ・本大会に関わる企業のHP、メディア（TV、雑誌等）、広告、活動案内等のスナップ写真掲載のため

●お問い合わせ先 TEL:092-558-7708 FCバルセロナスクール福岡校 担当:吉田、横堀

